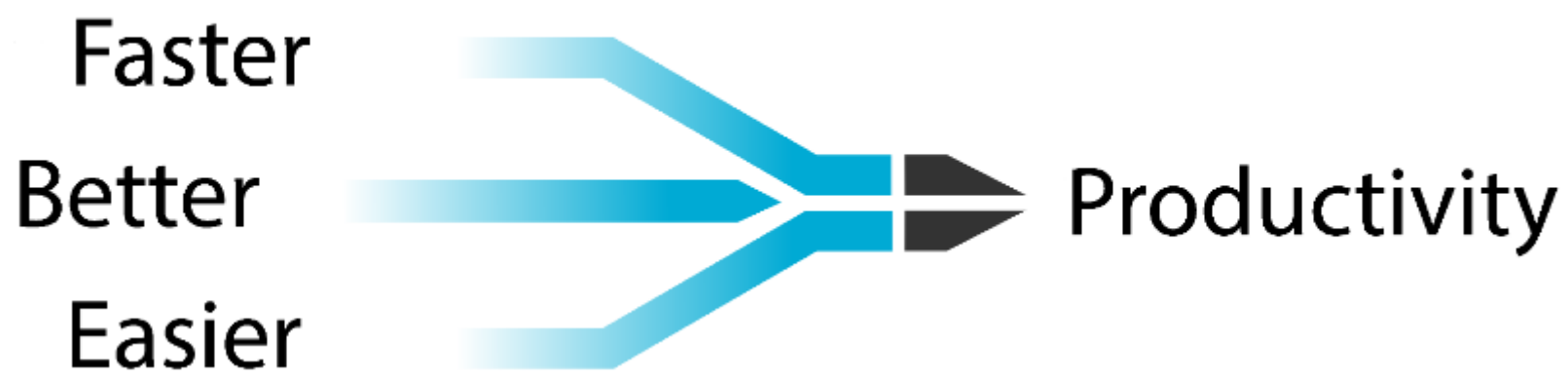
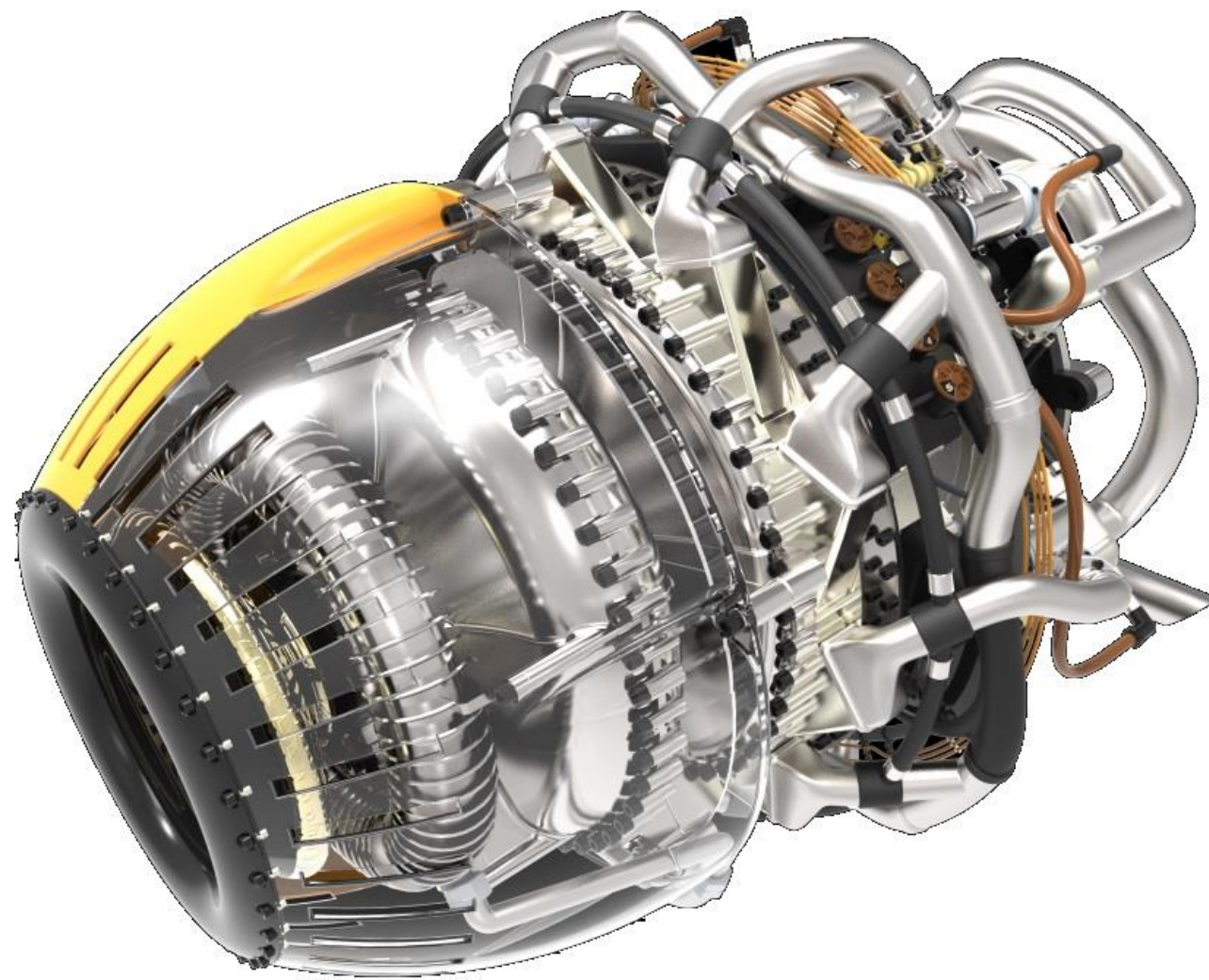




IronCAD Iberia



Índice | Índice

- Softwares | Softwares

- CAD

- IronCAD
 - Inovate
 - Draft
 - Compose
 - Translators

- Serviços

- Configuradores | Configuradores
 - Integradores | Integradores
 - Formación | Formação
 - ULTIMATE FABLAB | ULTIMATE FABLAB
 - Auditoría y Instrucción | Auditoria e Instrução

Softwares | Softwares

• IronCAD

- Programa de diseño 2D y 3D que le permite modelar directamente o paramétricamente. Con IronCAD, es posible gestionar todos los procesos, desde el concepto hasta la producción.
- Programa de design 2D e 3D que permite modelar de forma direta ou paramétrica. Com o IronCAD, é possível gerir todo os process, desde a conceito à produção.



IRONCAD™

Integrated 3D
and 2D Design

• Inovate

- Producto de bajo costo y fácil de usar que ofrece una velocidad y flexibilidad de diseño sin igual. Dedicado al diseño 3D, presenta todas las herramientas de modelado 3D de IronCAD.
- Produto de baixo custo e de fácil utilização que oferece velocidade e flexibilidade de design sem igual. Dedicado ao desenho 3D, apresenta todas as ferramentas de modelação 3D do IronCAD.



INOVATE™

3D Design and
Collaboration

• Draft

- Herramienta de diseño 2D muy poderosa que permite a los usuarios que trabajan en 2D ver, analizar, renderizar y hacer referencia a datos de modelos 3D creados por clientes o colegas.
- Ferramenta de desenho 2D muito poderosa permitindo que os utilizadores que trabalham em 2D visualizem, analisem, renderizem e referenciem dados de modelo 3D criados por clientes ou colegas.



DRAFT™

2D Detailing and
3D Collaboration

• Compose

- Permite a todos los sectores visualizar modelos generados en software CAD 3D. Es posible ensamblar componentes al mismo tiempo que todos los sectores nivelan la capacidad de visualización.
- Possibilita que todos os setores possam vizualizar modelos gerados em software CAD 3D. É possível montar componentes ao mesmo tempo que a capacidade de vizualização é nivelada por todos os setores.



COMPOSE™

3D Configuration
and Collaboration

Softwares | Softwares

• Translators

- IronCAD ofrece varios "traductores" para sus productos, que permiten a los usuarios leer y editar archivos propietarios, así como generar modelos en este tipo de archivos.
- O IronCAD oferece vários "tradutores" para os seus produtos, que permitem aos utilizadores ler e editar arquivos proprietários, além de permitir gerar modelos nesses tipos de arquivos.



TRANS

Comprehensive
Native File Sharing

• Mechanical

- Catálogo IronCAD que incluye diseños prefabricados para sujetadores, rodamientos, O-rings, tuberías y bridas estándar que se encuentran en la industria. Los componentes exhiben un comportamiento inteligente en las operaciones de arrastrar y soltar, lo que ahorra mucho tiempo dedicado al proceso de diseño.
- Catálogo IronCAD que inclui projetos pré-fabricados para fixadores, rolamentos, O-rings, tubagens e flanges padrão encontrados na indústria. Os componentes apresentam um comportamento inteligente em operações de arrastar e soltar, o que permite economizar muito tempo despendido no processo de design.



IRONCAD™
Mechanical

• Multiphysics

- Herramienta de simulación FEA multifísica perfectamente integrada en la interfaz IronCAD. Editando material, fuerzas y restricciones en un modelo IronCAD, simplemente presione el botón "Auto Solve" para generar resultados de análisis. En cualquier momento, el modelo puede editarse ya que su capacidad de integración permite que el análisis se actualice y se resuelva automáticamente.
- Ferramenta de simulação FEA multifísica perfeitamente integrada na interface do IronCAD. Editando material, forças e restrições a um modelo IronCAD, basta pressionar o botão "Auto Solve" para gerar resultados de análise. Em qualquer momento se pode editar o modelo já que a sua capacidade de integração permite que a análise seja atualizada e resolvida automaticamente.



IRONCAD™
Multi-Physics

Sectores de actividad | Setores de atividade



Otimización de embalaje
Otimização de embalagens



Posicionamento de componentes
Posicionamento de componentes



Cambio de tamaño paramétrico
Redimensionamento paramétrico



Chapa metálica
Chapa metálica

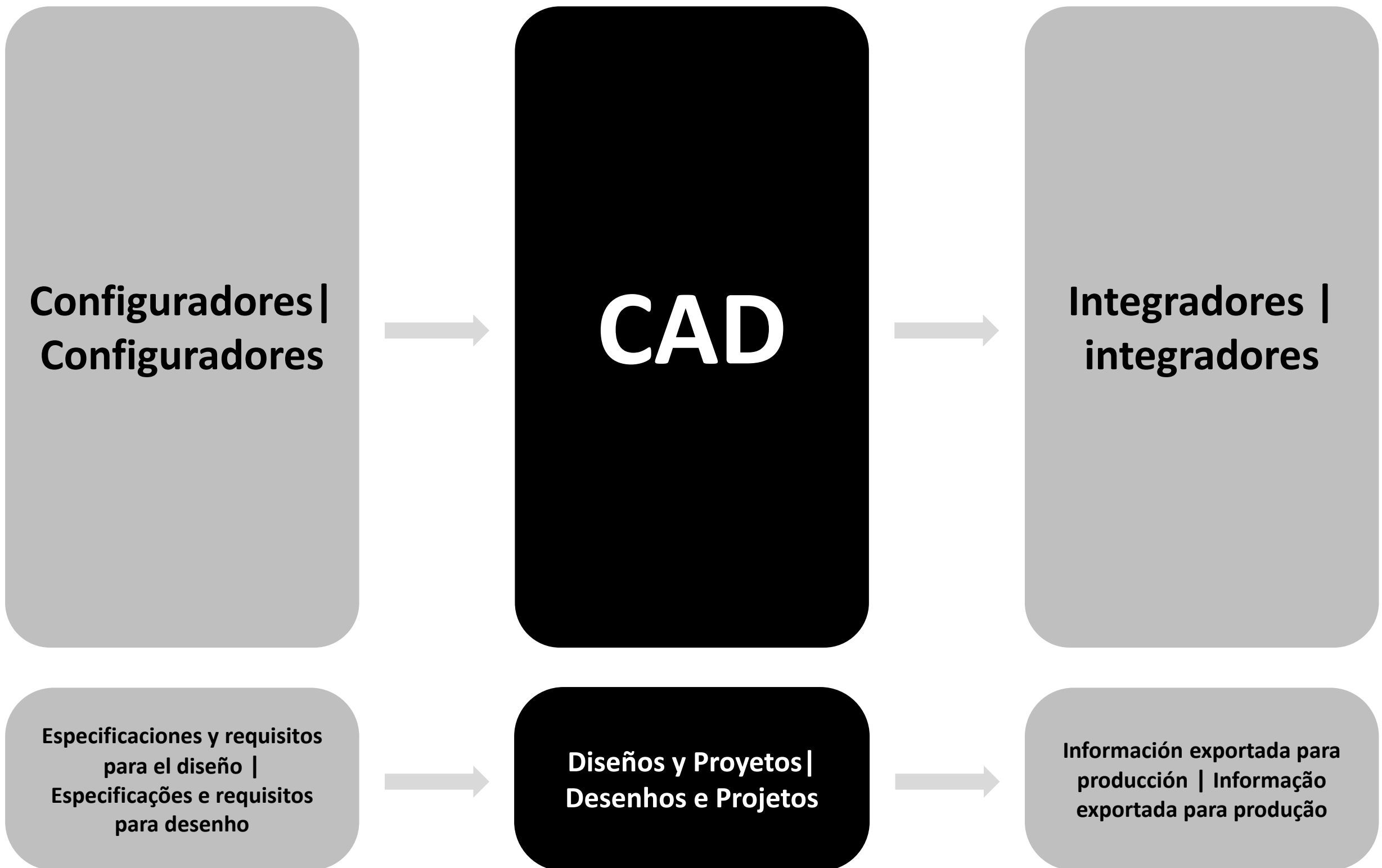


Unión de perfiles y componentes
União de perfis e componentes



Difusión escolar
Divulgação escolar

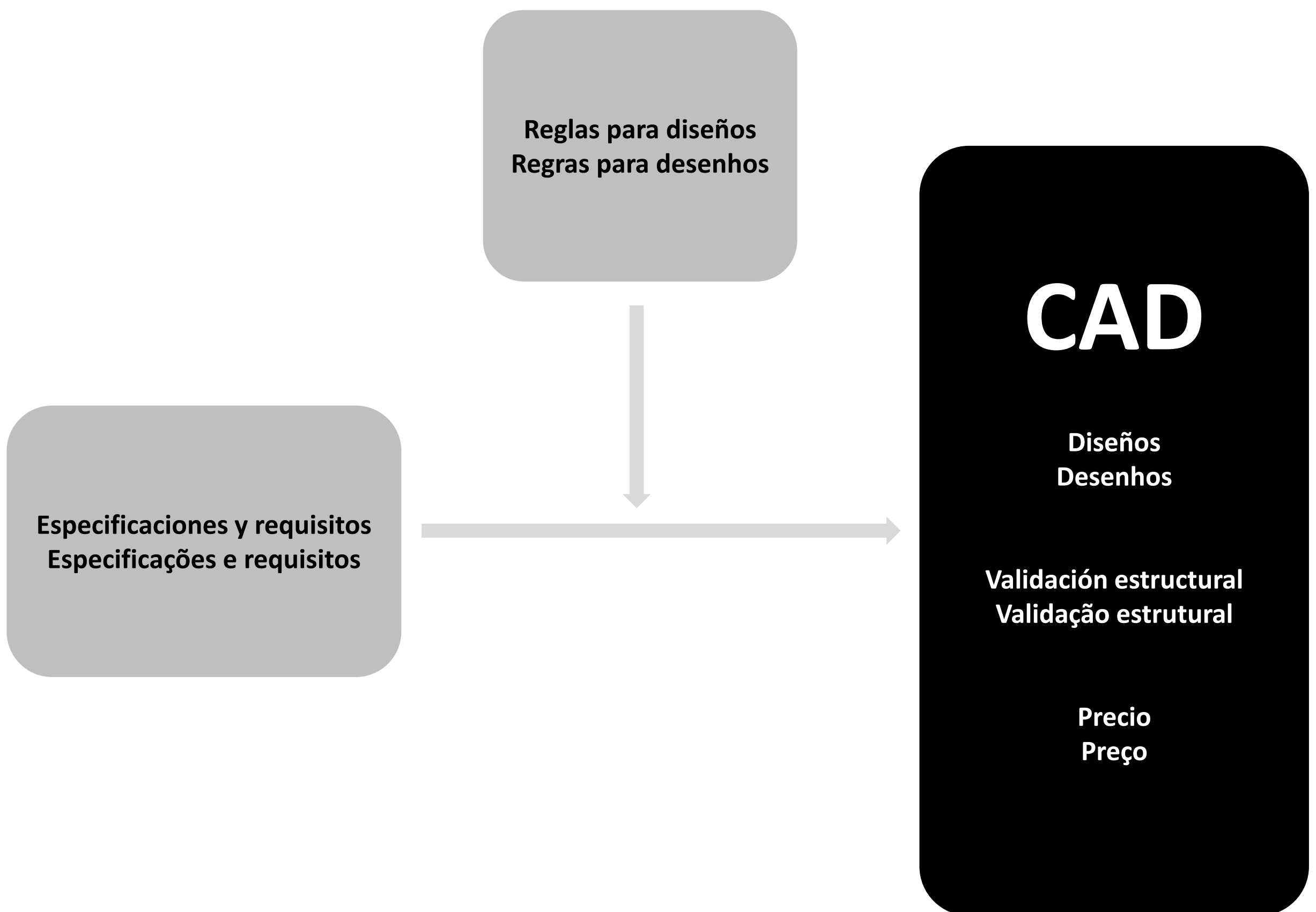
Flujo de información | Fluxo de informação



Descubre el CAD Intelligence!
Descobre o CAD Intelligence!

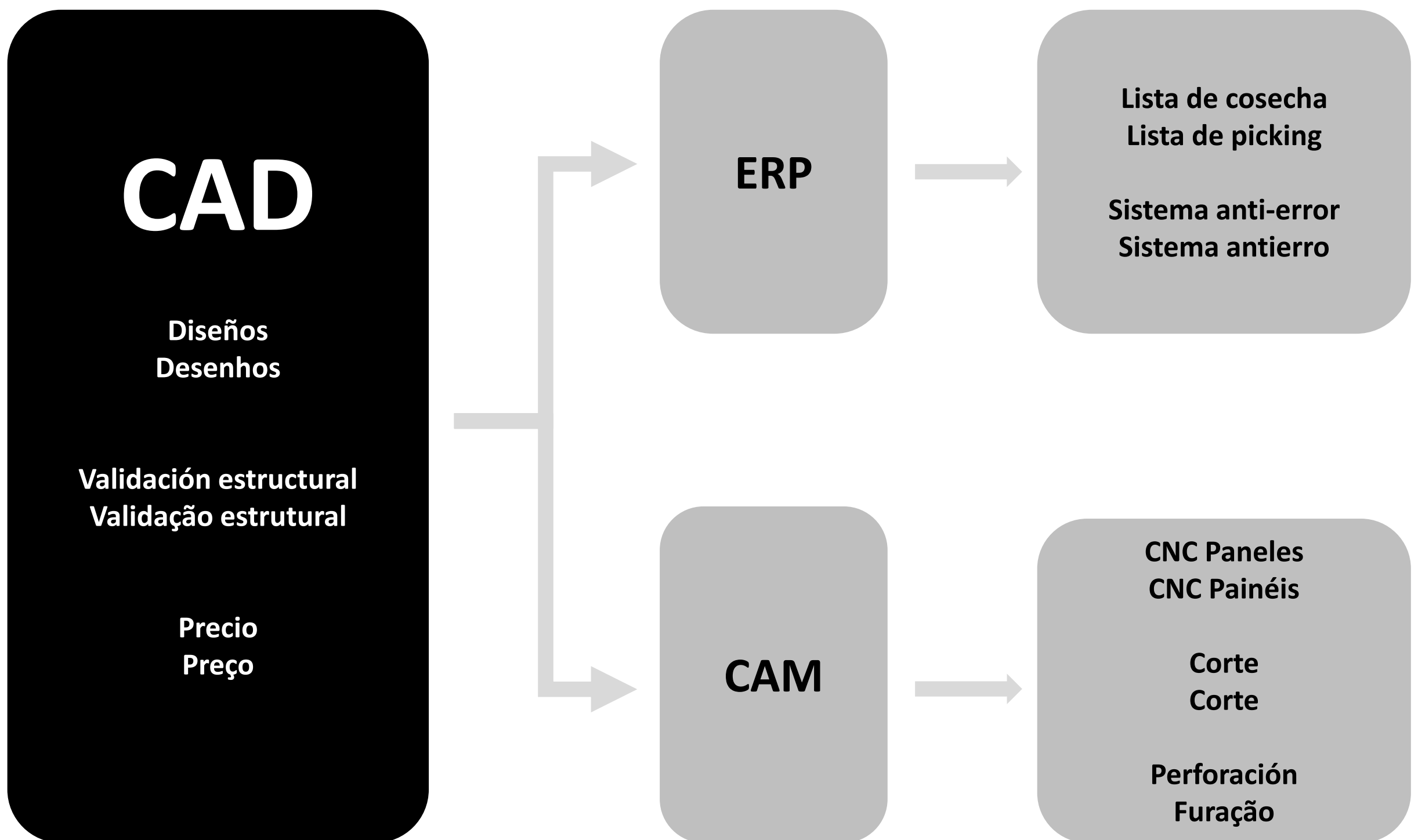
Análisis y implementación | Análise e implementação

Configuradores | Configuradores



Análisis y implementación | Análise e implementação

Integradores | Integradores



Configuradores | Configuradores

Nível 4

Parametrización guiada por API
 Parametrização guiada por API

Nível 3

Parametrización guiada por excel
 Parametrização guiada por excel

Nível 2

Parametrización directamente en CAD
 Parametrização diretamente no CAD

Nível 1

Puntos de fijación
 Pontos de fixação

Nível 0

Biblioteca de componentes - Arrastar y soltar
 Biblioteca de componentes - Arrastar e soltar

Integradores | Integradores

Nível 4

Gestión de movimientos y stock directamente en CAD
Gestão de movimento e stock diretamente em CAD

Nível 3

Leer lista de materiales en ERP
Ler lista de materiais no ERP

Nível 2

Exportar información a equipos
Exportar informação para equipamentos

Nível 1

Exportar diseños técnicos
Exportar desenhos técnicos

Formación | Formação

Módulo 1

Iniciado (4 días)

- Interfaz Ironcad
- Catálogos
- Crear objetos arrastando y soltando componentes
- Triball
- Extrusión
- Revolución en un eje
- Sweep
- Loft
- Restricciones
- Puntos de fijación

Iniciado (4 días)

- Interface Ironcad
- Catálogos
- Criar objetos arrastando e soltando componentes
- Triball
- Extrusão
- Revolução
- Sweep
- Loft
- Restrições
- Attachment points

Módulo 2

Intermedio (4 días)

- Generar diseños 2D usando el modelo 3D
- Dimensionamiento
- Exportar archivos 2D
- Generar lista de materiales
- Editar componentes en catálogos
- Importar y editar modelos 3D
- Chapa metálica
- Transformar superficies en geometrías inteligentes

Intermédio (4 días)

- Gerar desenhos 2D através do modelo 3D
- Dimensionamento
- Exportar ficheiros 2D
- Gerar lista de material
- Editar componentes nos catálogos
- Importar e editar modelos 3D
- Chapa metálica
- Transformar superfícies em geometrias inteligentes

Módulo 3

Avanzado (4 días)

- Parametrización
- Mechanism mode
- Animaciones
- Multiphysics

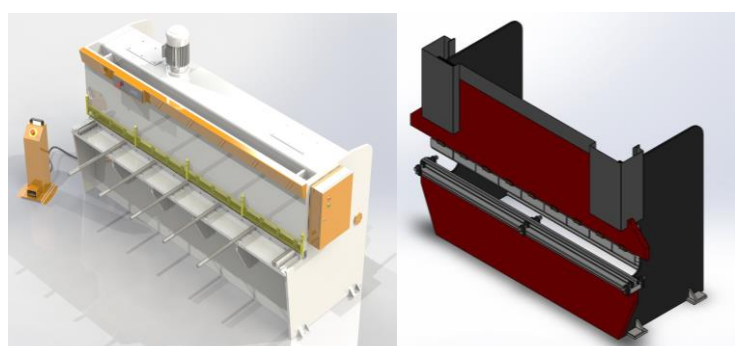
Avançado (4 días)

- Parametrização
- Mechanism mode
- Animações
- Multiphysics

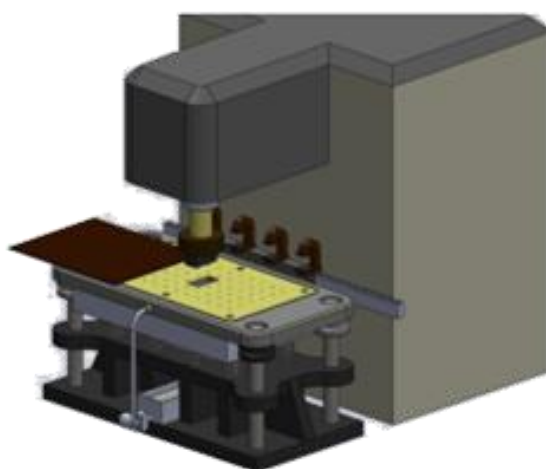
ULTIMATE FABLAB | ULTIMATE FABLAB

- El laboratorio de producción está equipado con un conjunto de herramientas flexibles que cubren diferentes escalas de materiales y tamaños que permiten pasar de la idea a la práctica, lo que permite utilizar procesos de producción normalmente accesibles solo para la producción en masa.
- O laboratório de produção está equipado com um conjunto de ferramentas flexíveis que cobrem diversas escalas de materiais e tamanhos que permitem passar da ideia para a prática, permitindo usar processos produtivos normalmente acessíveis apenas para produção em massa.

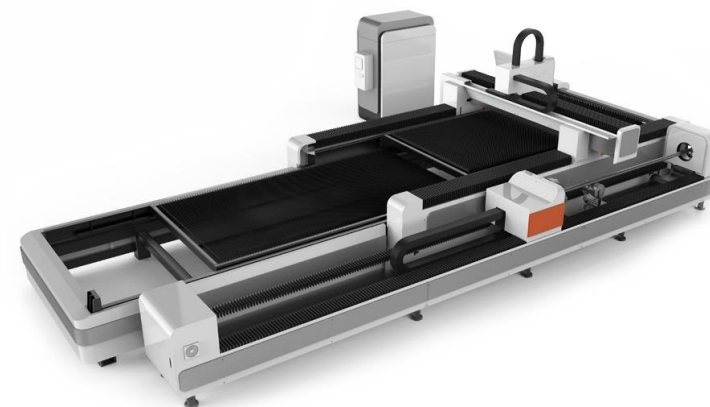
Guillotina | Plegadora
Guilhotina | Quinadora



Punzadora | Puncionadora



Corte laser de chapa y perfil



Soldadura MAG y por puntos



Sierra de disco | Serra de disco



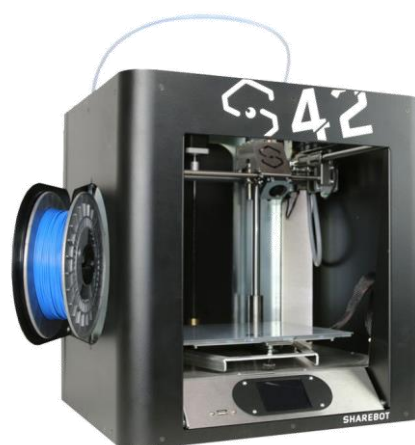
Taladradora | Furadora



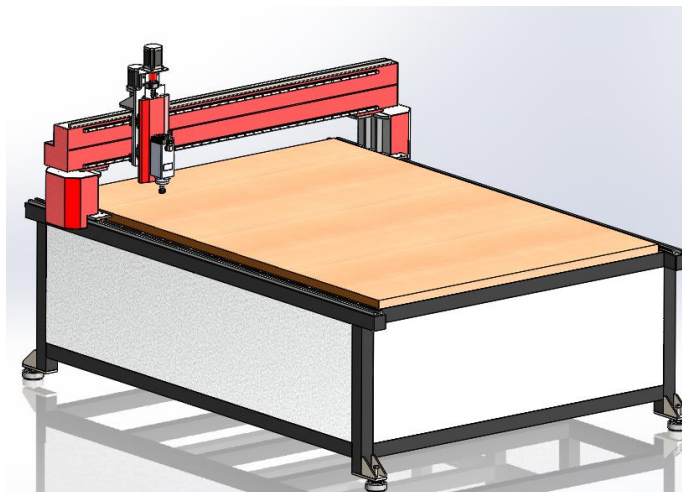
Capacidad CAD – CAE – CAM
Capacidade CAD – CAE – CAM



Impresora 3D | Impressora 3D



Router CNC



- El FABLAB también tiene un área de montaje e instalaciones de prueba de 400m².
- O FABLAB possui ainda um área de montagem e instalações para testes de 400m²

Auditoría y Instrucción | Auditoria e Instrução

Diseños simples muy demorados?

Desenhos simples muitos demorados?

Tardas más en ajustar un diseño ya hecho que comenzar desde cero?

Demoras mais a ajustar um desenho já feito do que a começar do zero?

Dejanos evaluar sus estrategias de diseño!

Deixa-nos avaliar as tuas estratégias de desenho!

Conoce Las mejores estrategias de diseño!

Conhece as melhores práticas de desenho!

Aumenta tu productividad con menos trabajo!






Aumenta a tua produtividade com menos trabalho!

Ejemplo de una instrucción | Exemplo de uma instrução

Instrucción - Restricciones de Diseño | Instrução - Restrições de Desenho

Antes | Antes



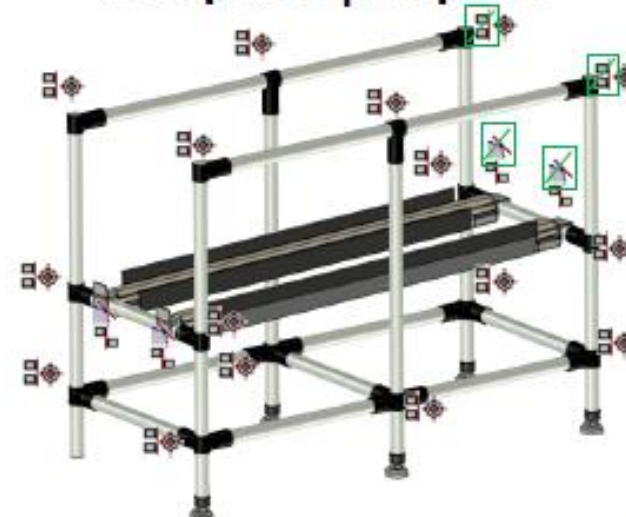
-  Align
-  Mate
-  Coincident
-  Concentric
-  Tangent

Para reducir la longitud en 200mm - disminuya las tuberías unidas inferiores en 100mm y la tubería superior en 200mm
 Para reduzir o comprimento em 200mm - diminua os tubos com ligação inferior em 100mm e os tubos superiores em 200mm






Debido a las restricciones de los rodillos y las restricciones de la tubería (en rojo) no se puede lograr
 Por causa das restrições de rolos e as restrições de tubos (em vermelho) não podem ser alcançadas

Después | Depois



IRCCxx-2020

-  Align
-  Mate
-  Coincident
-  Concentric
-  Tangent

Para reducir la longitud en 200mm - disminuya las tuberías unidas inferiores en 100mm y la tubería superior en 200mm
 Para reduzir o comprimento em 200mm - diminua os tubos com ligação inferior em 100mm e os tubos superiores em 200mm



Al eliminar algunas restricciones (en verde) que arreglarán las tuberías, las tuberías se ajustan solas
 Eliminando algumas restrições (em verde) que fixam os tubos, os tubos se ajustam

Notas | Notas

•

•

•

•

•

•

•

•

•

•

•

•

•

•

•

•

Notas | Notas

•

•

•

•

•

•

•

•

•

•

•

•

•

•

•

•

Clientes | Clientes



IronCAD Iberia

Z. I. Rio Meão, rua 5, 103-115, 4520-475 Rio Meão - Portugal

Tel.: +351 256 098 225

www.ironcad.es

www.ironcad.pt

ironcad@ironcad.pt